
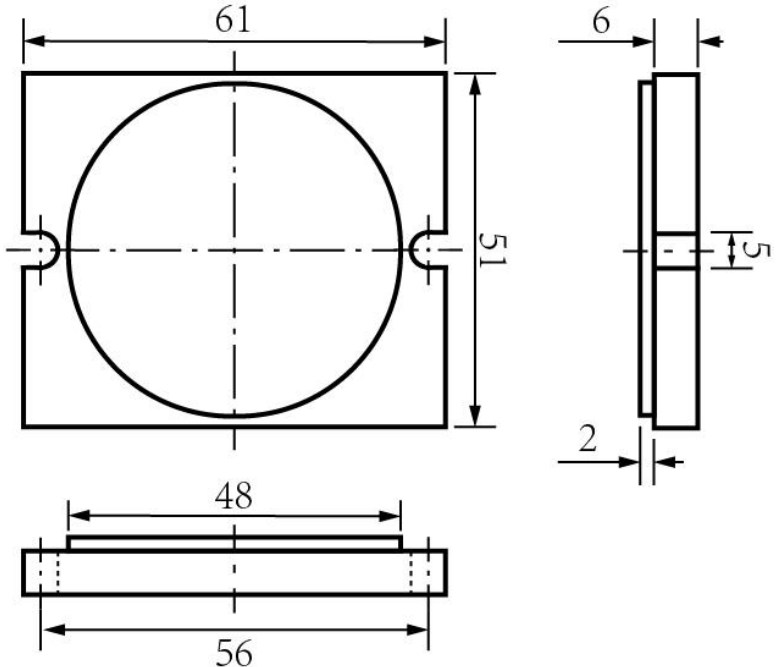


## 读卡器说明书

### 一、产品简介

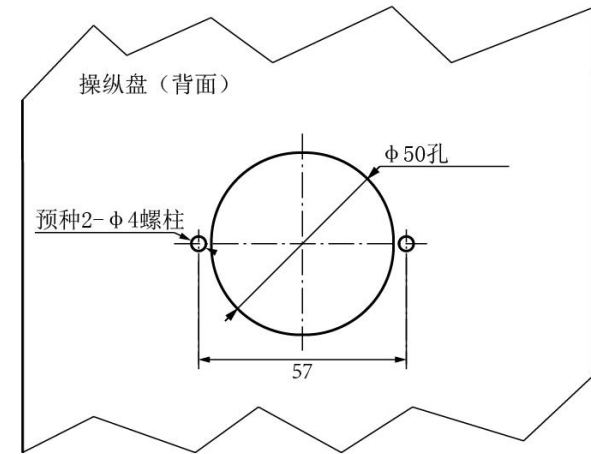
**读卡器：**用户在刷卡时，读卡器接收卡发出的磁场信号，将信号传递给 IC 卡控制器。读卡器需要安装在电梯轿箱内的操纵盘面板上或外召唤盒面板上，使用时通过连接线与控制器的读卡器接口相连。

### 二、型号说明

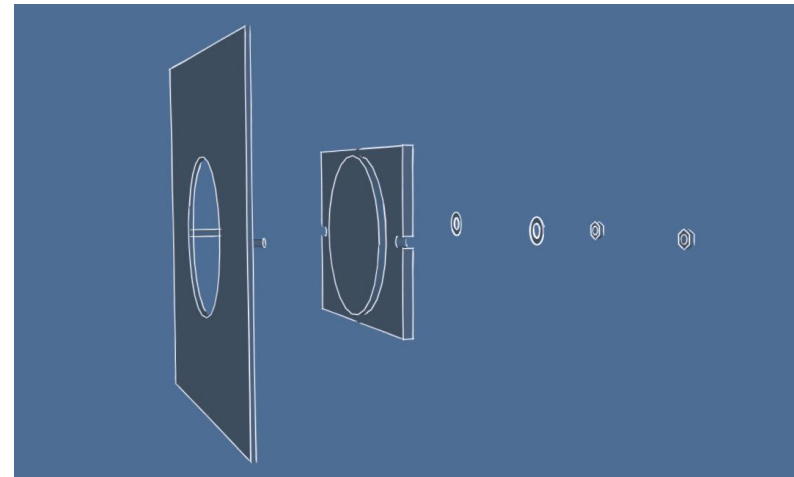
产品型号	GT-TR5
基本功能	蓝色背光
使用功率	<0.5W
产品图片	
大小尺寸	

### 三、安装方法

(1) 在电梯操纵盘金属面板上合适的位置按照以下图纸进行开孔和预种螺丝。



(2) 按照下图所示将读卡器固定的操纵盘上，拧紧螺丝。



(3) 用读卡器连接线连接读卡器和 IC 卡控制器。

▲ 现场有任何疑问，请及时与我公司技术人员进行联系。

技术服务电话：400-088-3805

网址：<http://www.gotuo.cn>

秦皇岛高拓科技有限公司 Qinhuangdao Gotuo Technology Co., Ltd