

读卡器说明书

一、产品简介

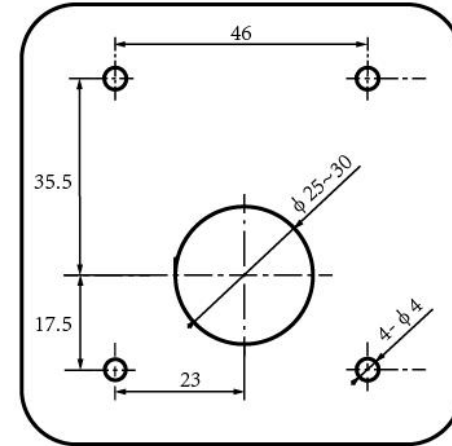
读卡器：用户在刷卡时，读卡器接收卡发出的磁场信号，将信号传递给 IC 卡控制器。读卡器需要安装在电梯轿箱内的操纵盘面板上或外召唤盒面板上，使用时通过连接线与控制器的读卡器接口相连。

二、型号说明

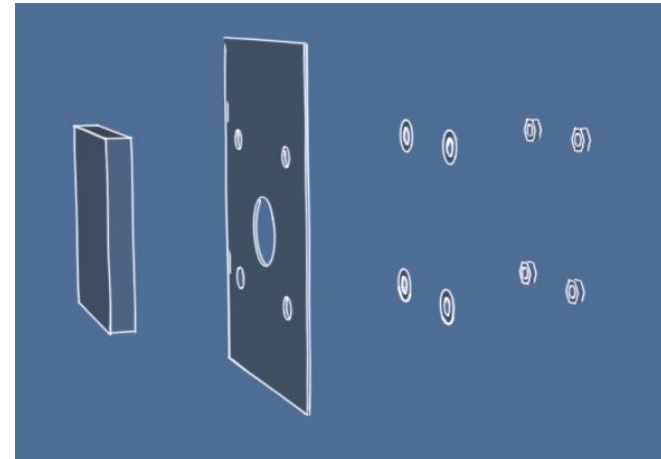
| | |
|------|--|
| 产品型号 | GT-T88D |
| 基本功能 | 蓝色背光，显示时间和日期，刷卡显示卡有效期，刷卡显示剩余次数 |
| 使用功率 | <0.5W |
| 产品图片 |  |
| 大小尺寸 |  |

三、安装方法

(1) 在电梯操纵盘金属面板上合适的位置按照以下图纸进行开孔或使用开孔模具现场开孔。



(2) 按照下图所示先将产品后壳固定到读卡器固定的操纵盘上，拧紧螺丝。



(3) 将读卡器安装到后壳上，拧紧底部的螺丝。

(4) 用读卡器连接线连接读卡器和 IC 卡控制器。

▲ 现场有任何疑问，请及时与我公司技术人员进行联系。

技术服务电话：400-088-3805

网址：<http://www.gotuo.cn>

秦皇岛高拓科技有限公司 Qinhuangdao Gotuo Technology Co., Ltd