

IC 卡控制器 (门禁)

附、安装接线图

一、适用锁类型说明:

接线前要先清楚锁的工作方式



磁力锁



电控锁

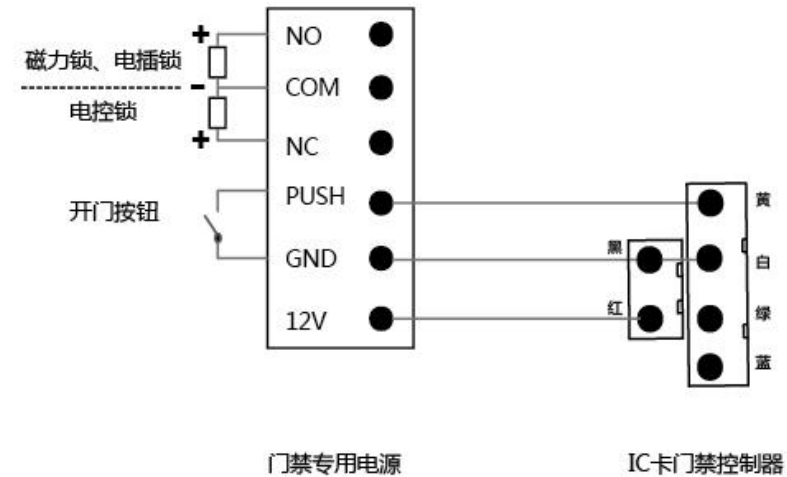


电插锁

- 1、磁力锁/电插锁: 断电开锁, 通电上锁。
- 2、电控锁: 通电开锁, 通电时间 1 秒即可。

二、技术指标

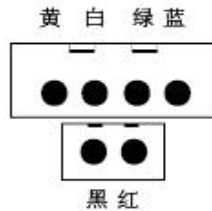
	产品型号	GT-M
	识别卡类型	Mifare 卡、FM1208 卡
	触点容量	1A 30VDC
	工作电压	12VDC~24VDC
	工作电流	500mA
	大小尺寸	115mm×75mm×23mm



方法一 使用门禁专用电源线图

三、安装接线步骤

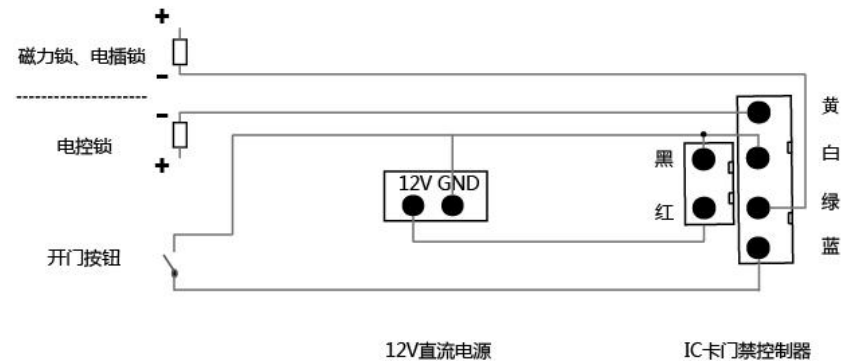
1、线序说明



- 红线: 12V 电源正;
- 黑线: 12V 电源负;
- 白线: 继电器触点公共端 COM;
- 绿线: 继电器常闭触点 NC, 和白线组合为常闭;
- 黄线: 继电器常开触点 NO, 和白线组合为常开;
- 蓝线: 开门按钮 PUSH, 和黑线组合分别接开门按钮两侧。

2、安装及接线步骤

- (1) 拆下底壳, 按照底壳上的孔位开孔。
- (2) 用 M4 螺丝将底壳固定到墙体。
- (3) 按照接线图接线。
- (4) 将主机固定到底壳上, 最后用自攻螺丝加固主机和底壳。



方法二 使用普通开关电源接线图

▲ 现场有任何疑问, 请及时与我公司技术人员进行联系。

技术服务电话: 400-088-3805

秦皇岛高拓科技有限公司 Qinhuangdao Gotuo Technology Co., Ltd