



读卡器说明



现场有任何疑问，请及时与我公司技术人员进行联系

技术服务电话：400-088-3805

网址：<http://www.gotuo.cn>

秦皇岛高拓科技有限公司


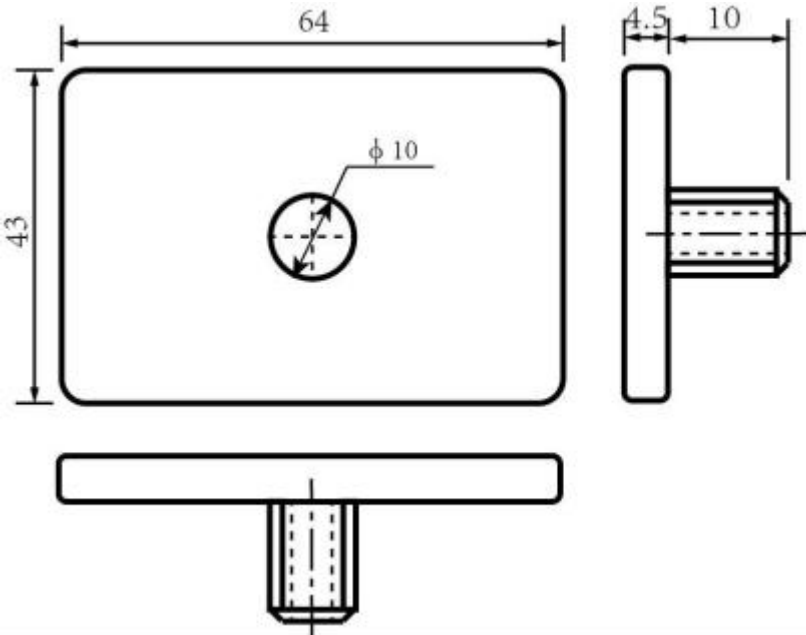
Qinhuangdao Gotuo Technology Co.,Ltd

产品简介

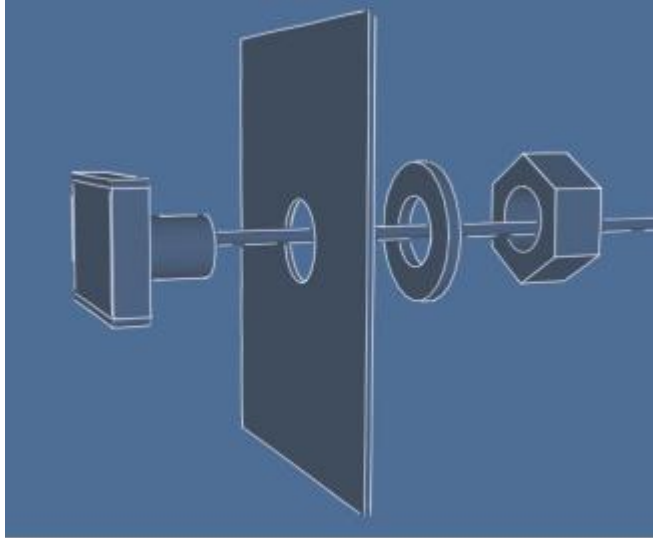
读卡器：用户在刷卡时，读卡器接收卡发出的磁场信号，将信号传递给 IC 卡控制器。读卡器需要安装在电梯轿箱内的操纵盘面板上或外召唤盒面板上，使用时通过连接线与控制器的读卡器接口相连。

GT-T46J 读卡器

一、型号说明

产品型号	GT-T46J
使用功率	<0.5W
产品图片	
大小尺寸	

二、安装方法



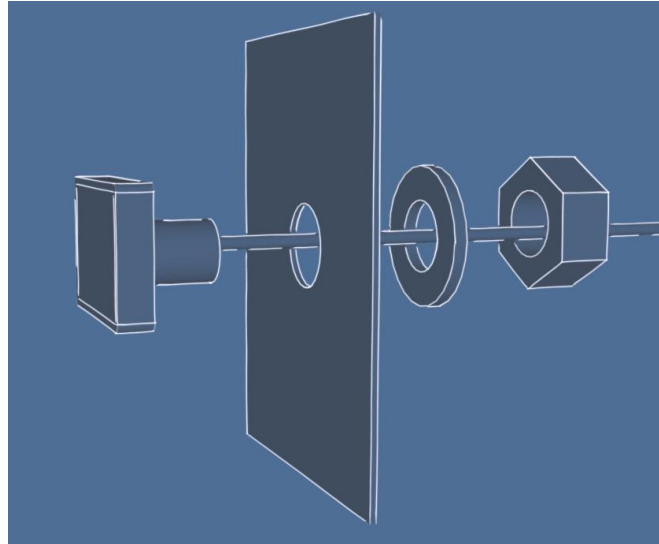
- (1) 在电梯操纵盘金属面板上合适的位置开一个直径在 10mm 的圆孔。
- (2) 撕下读卡器背胶油纸，将读卡器背面的螺纹管穿过圆孔，调整读卡器水平，粘牢。
- (3) 然后用读卡器配套的螺母和垫圈固定。
- (4) 将读卡器连接线连接 IC 控制器的读卡器接口上。

GT-T46D 读卡器

一、型号说明

产品型号	GT-T46D
基本功能	显示时间和日期，刷卡显示卡有效期，刷卡显示剩余次数
使用功率	<0.5W
产品图片	
大小尺寸	


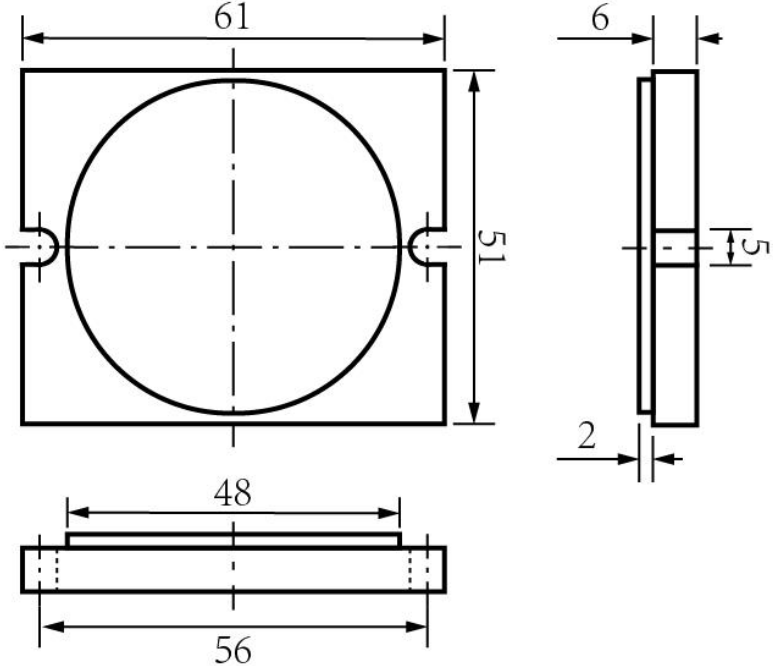
二、安装方法



- (1) 在电梯操纵盘金属面板上合适的位置开一个直径在 16~22mm 的圆孔。
- (2) 撕下读卡器背胶油纸，将读卡器背面的螺纹管穿过圆孔，调整读卡器水平，粘牢。
- (3) 然后用读卡器配套的尼龙螺母和垫圈固定。
- (4) 将读卡器连接线连接 IC 控制器的读卡器接口上。

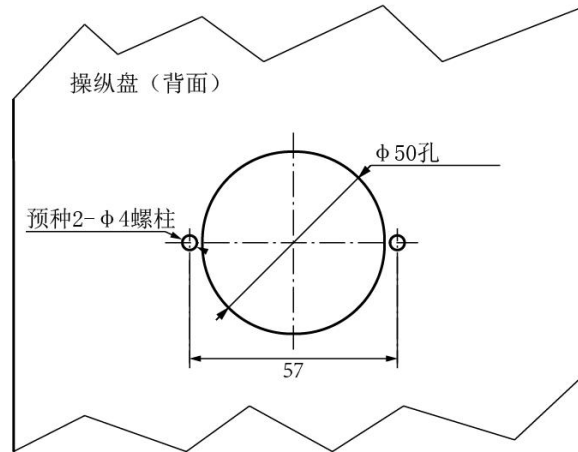
GT-TR5 读卡器

一、型号说明

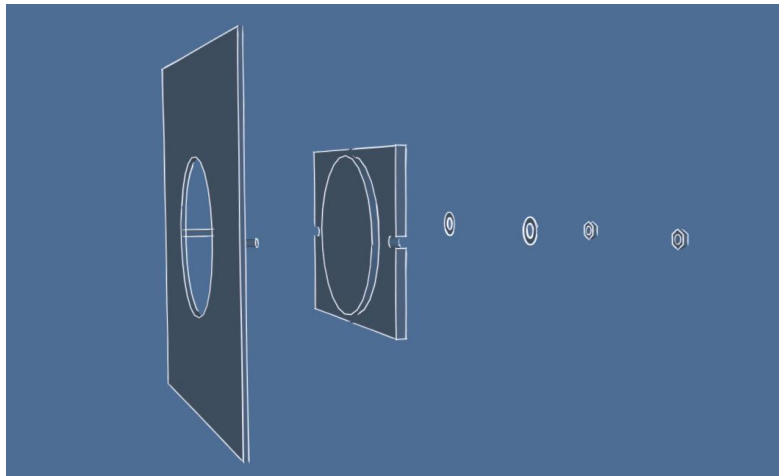
产品型号	GT-TR5
基本功能	蓝色背光
使用功率	<0.5W
产品图片	
大小尺寸	

二、安装方法

(1) 在电梯操纵盘金属面板上合适的位置按照以下图纸进行开孔和预种螺丝。



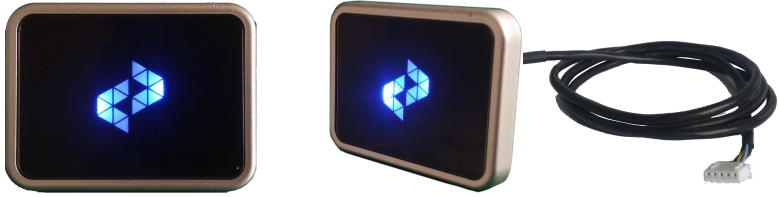
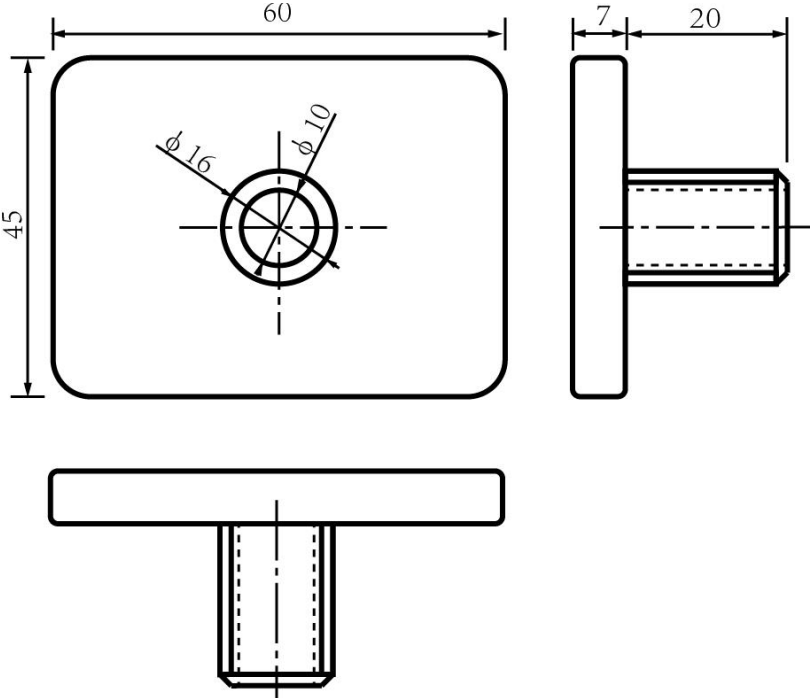
(2) 按照下图所示将读卡器固定的操纵盘上，拧紧螺丝。



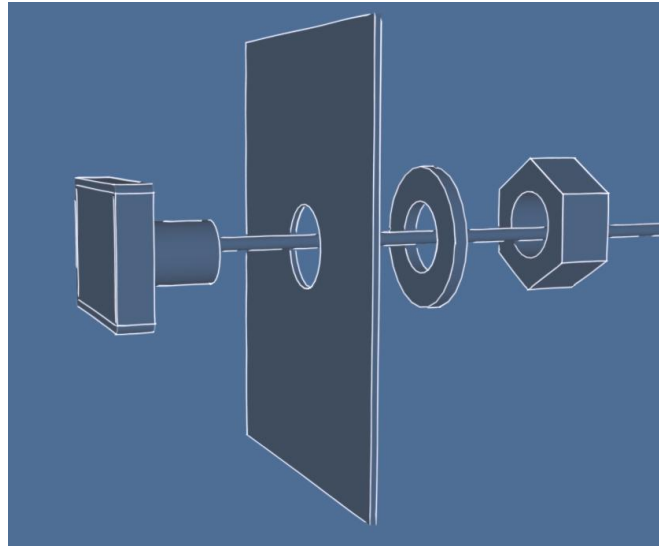
(3) 用读卡器连接线连接读卡器和 IC 卡控制器。

GT-T65 读卡器

一、型号说明

产品型号	GT-T65
基本功能	蓝色背光
使用功率	<0.5W
产品图片	
大小尺寸	


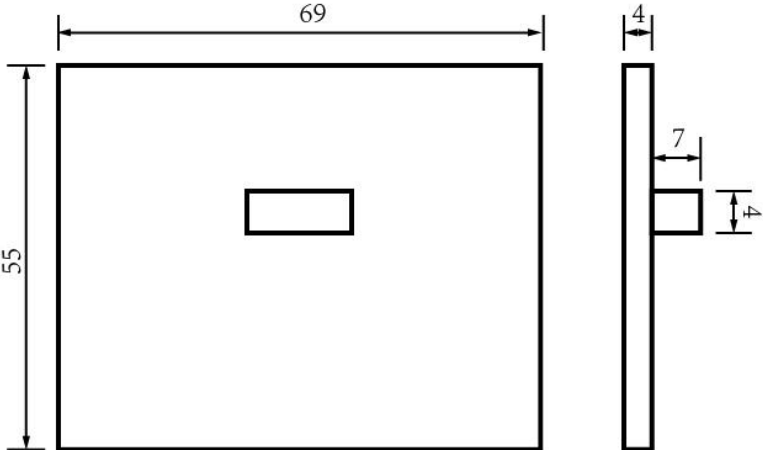
二、安装方法



- (1) 在电梯操纵盘金属面板上合适的位置开一个直径在 16~22mm 的圆孔。
- (2) 撕下读卡器背胶油纸，将读卡器背面的螺纹管穿过圆孔，调整读卡器水平，粘牢。
- (3) 然后用读卡器配套的尼龙螺母和垫圈固定。
- (4) 将读卡器连接线连接 IC 控制器的读卡器接口上。

GT-T75 读卡器

一、型号说明


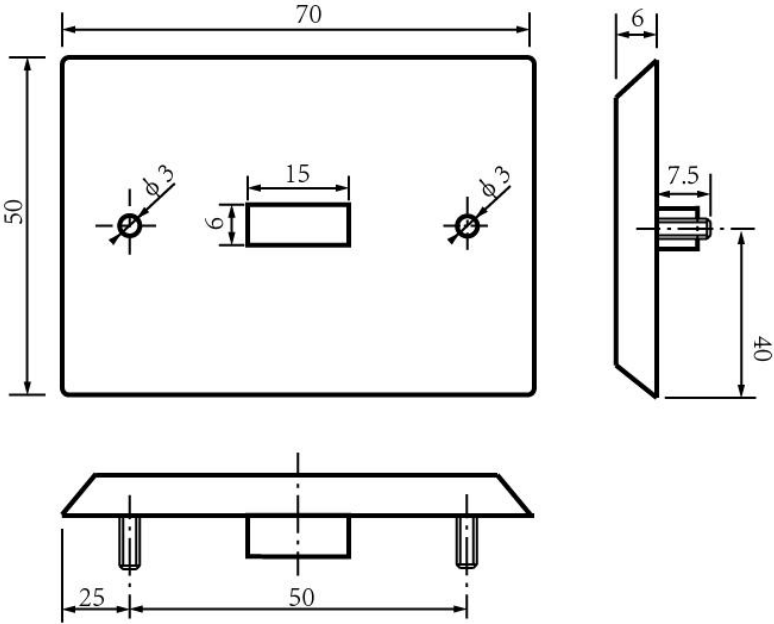
产品型号	GT-T75
基本功能	注意：不适合金属操纵盘面板
使用功率	<0.5W
产品图片	
大小尺寸	

二、安装方法

- (1) 在操纵盘面板的合适位置擦去灰尘，将读卡器胶贴撕下，粘贴到操纵盘面板的合适位置。
- (2) 在操纵盘面板外部对应位置贴上刷卡标识。
- (3) 用读卡器连接线连接读卡器和 IC 卡控制器。

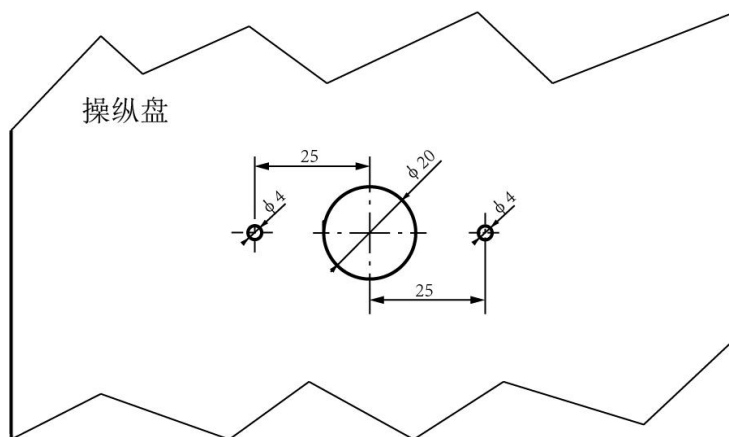
GT-T75J 读卡器

一、型号说明

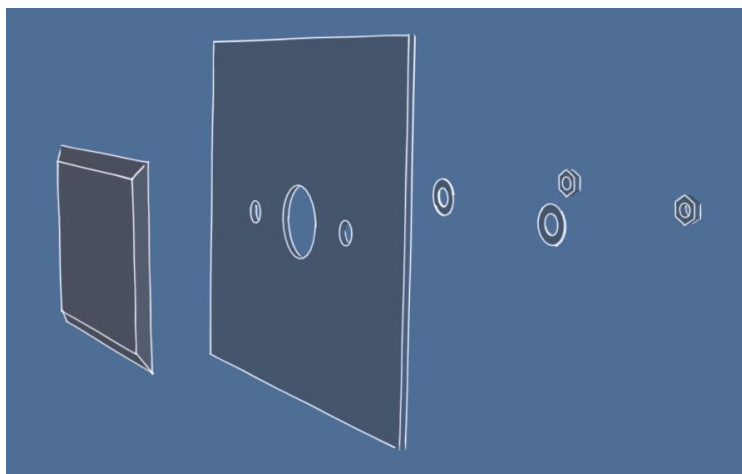
产品型号	GT-T75J
基本功能	蓝色背光
使用功率	<0.5W
产品图片	
大小尺寸	

二、安装方法

(1) 在电梯操纵盘金属面板上合适的位置按照以下图纸进行开孔。



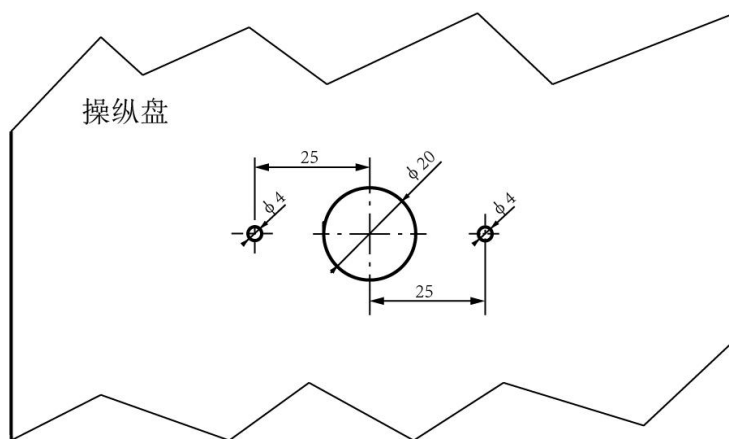
(2) 按照下图所示将读卡器固定的操纵盘上，拧紧螺丝。



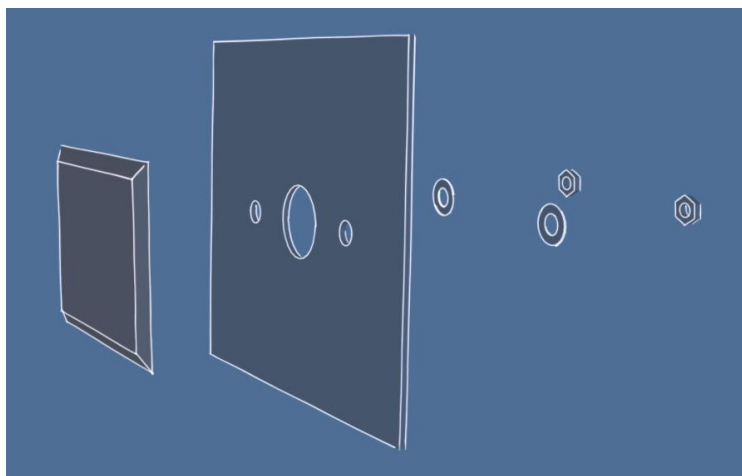
(3) 用读卡器连接线连接读卡器和 IC 卡控制器。

二、安装方法

(1) 在电梯操纵盘金属面板上合适的位置按照以下图纸进行开孔。



(2) 按照下图所示将读卡器固定的操纵盘上，拧紧螺丝。

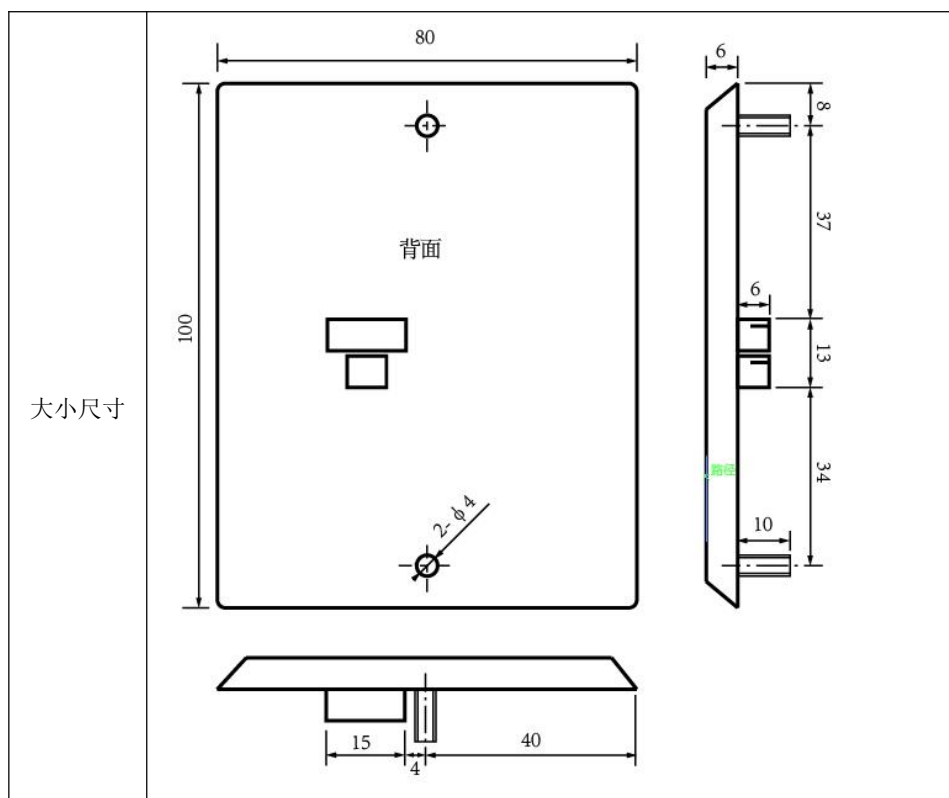


(3) 用读卡器连接线连接读卡器和 IC 卡控制器。

GT-T80K 读卡器

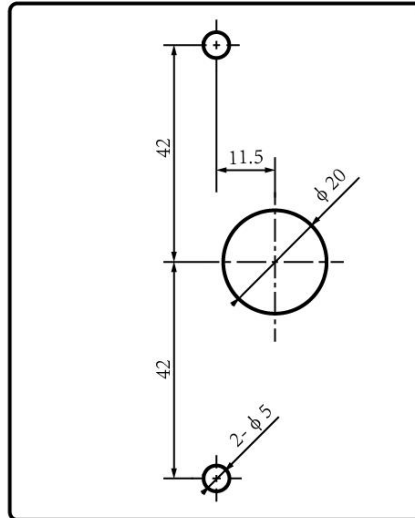
一、型号说明

产品型号	GT-T80K
基本功能	绿色背光，密码键盘
使用功率	<0.5W
产品图片	

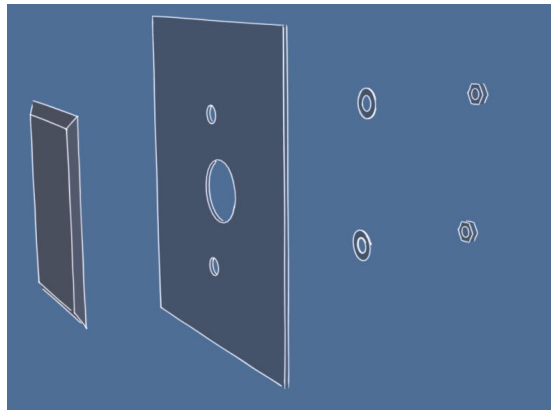


二、安装方法

- (1) 在电梯操纵盘金属面板上合适的位置按照以下图纸进行开孔或临时使用开孔模具开孔。



(2) 按照下图所示将读卡器固定的操纵盘上，拧紧螺丝。




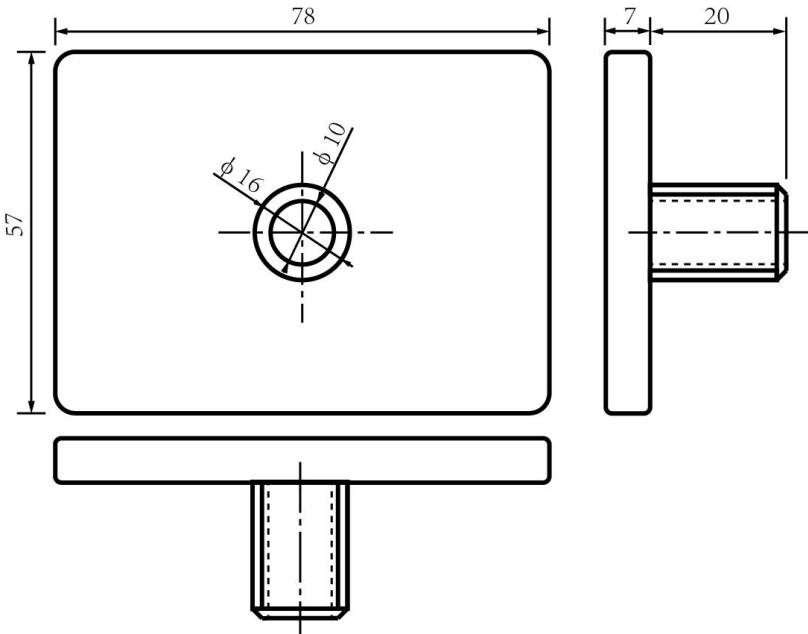
(3) 用读卡器连接线连接读卡器和 IC 卡控制器。

(4) 用 485 连接线连接控制器的 A2 (红), B2 (黑) 端子上和读卡器的两芯端子。

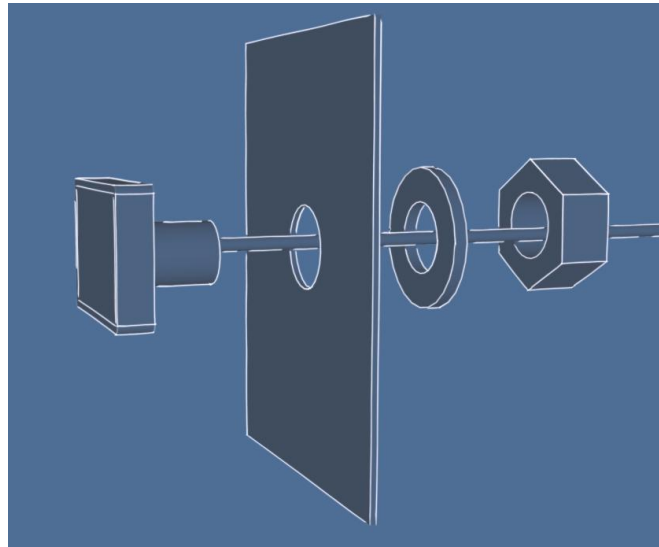
(5) 密码使用说明请参照 IC 卡控制器说明书, 或 IC 卡发卡软件说明书。

GT-T86 读卡器

一、型号说明

产品型号	GT-T86
基本功能	蓝色背光
使用功率	<0.5W
产品图片	
大小尺寸	

二、安装方法



- (1) 在电梯操纵盘金属面板上合适的位置开一个直径在 16~22mm 的圆孔。
- (2) 撕下读卡器背胶油纸，将读卡器背面的螺纹管穿过圆孔，调整读卡器水平，粘牢。
- (3) 然后用读卡器配套的尼龙螺母和垫圈固定。
- (4) 将读卡器连接线连接 IC 控制器的读卡器接口上。

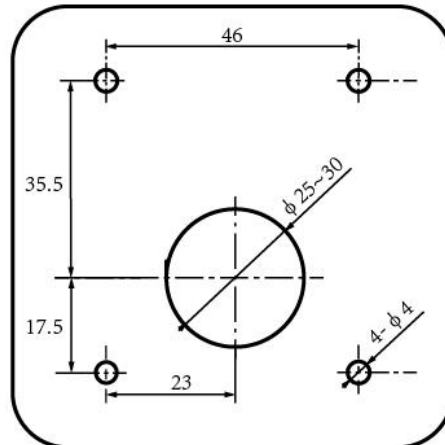
GT-T88D 读卡器

一、型号说明

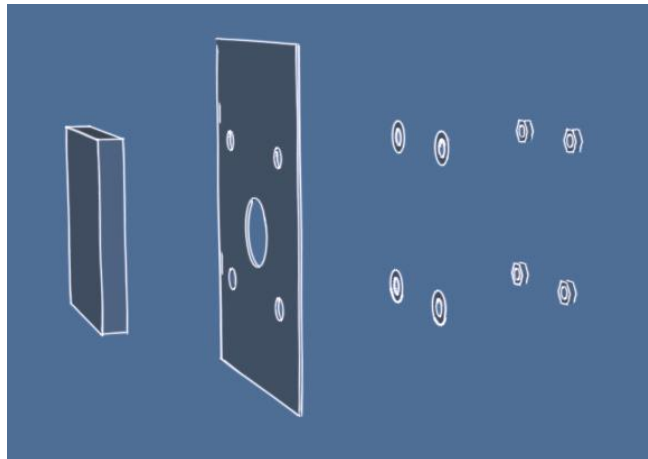
产品型号	GT-T88D
基本功能	蓝色背光，显示时间和日期，刷卡显示卡有效期，刷卡显示剩余次数
使用功率	<0.5W
产品图片	
大小尺寸	

二、安装方法

(1) 在电梯操纵盘金属面板上合适的位置按照以下图纸进行开孔或使用开孔模具现场开孔。



(2) 按照下图所示先将产品后壳固定到读卡器固定的操纵盘上，拧紧螺丝。



(3) 将读卡器安装到后壳上，拧紧底部的螺丝。

(4) 用读卡器连接线连接读卡器和 IC 卡控制器。

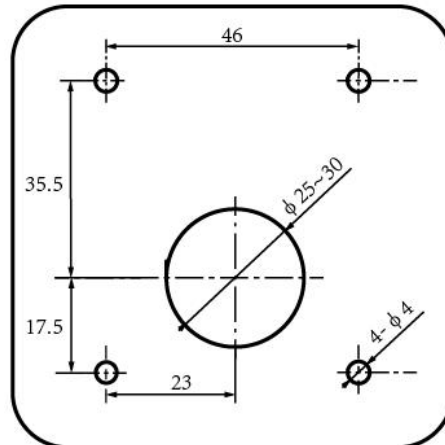
GT-T88K 读卡器

一、型号说明

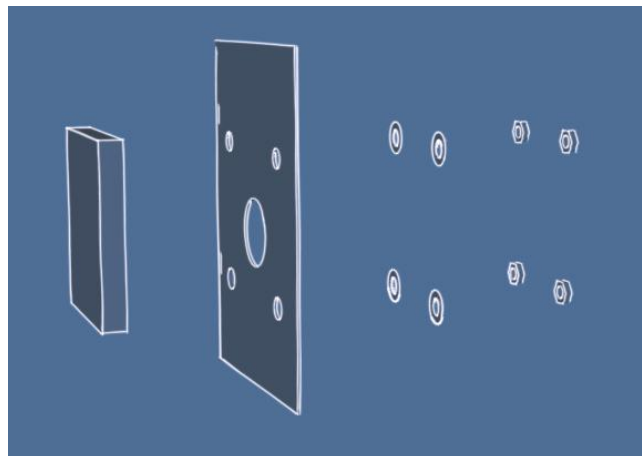
产品型号	GT-T88K
基本功能	蓝色背光，密码键盘
使用功率	<0.5W
产品图片	
大小尺寸	

二、安装方法

(1) 在电梯操纵盘金属面板上合适的位置按照以下图纸进行开孔或临时使用开孔模具开孔。



(2) 按照下图所示先将产品后壳拆下固定到读卡器固定的操纵盘上，拧紧螺丝。



(3) 将读卡器安装到后壳上，拧紧底部的螺丝。

(4) 用读卡器连接线连接读卡器和 IC 卡控制器。

(5) 用 485 连接线连接控制器的 A2 (红), B2 (黑) 端子上和读卡器的两芯端子。

(6) 密码使用说明请参照 IC 卡控制器说明书, 或 IC 卡发卡软件说明书。

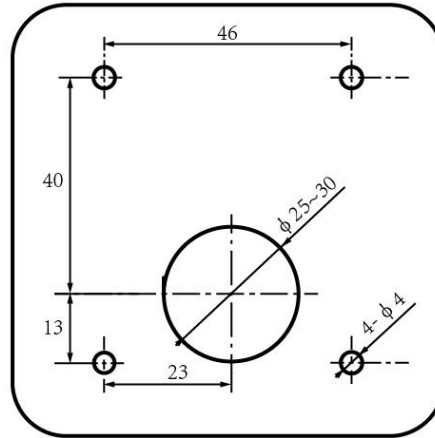
GT-T88Z 读卡器

一、型号说明

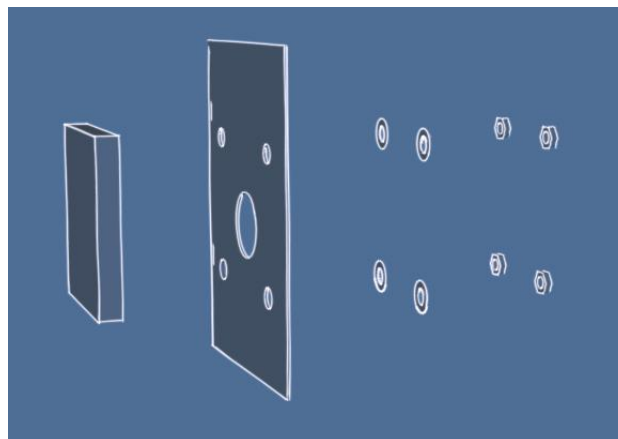
产品型号	GT-T88Z
基本功能	刷卡加指纹识别，刷卡录入指纹或遥控器录入指纹
使用功率	<0.5W
产品图片	
大小尺寸	 <p>背面</p>

二、安装方法

(1) 在电梯操纵盘金属面板上合适的位置按照以下图纸进行开孔或临时使用开孔模具开孔。



(2) 按照下图所示先将产品后壳拆下固定到操纵盘上，拧紧螺丝。



(3) 将读卡器安装到后壳上，拧紧底部的螺丝。


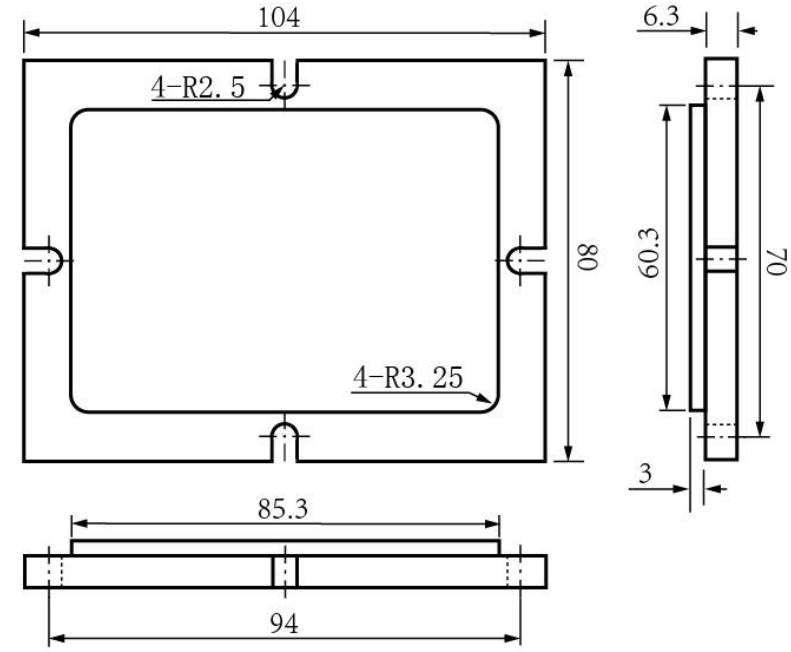
(4) 用读卡器连接线连接读卡器和 IC 卡控制器。

(5) 用 485 连接线连接控制器的 A2 (红), B2 (黑) 端子上和读卡器的两芯端子。

(6) 密码使用说明请参照 IC 卡控制器说明书, 或 IC 卡发卡软件说明书。

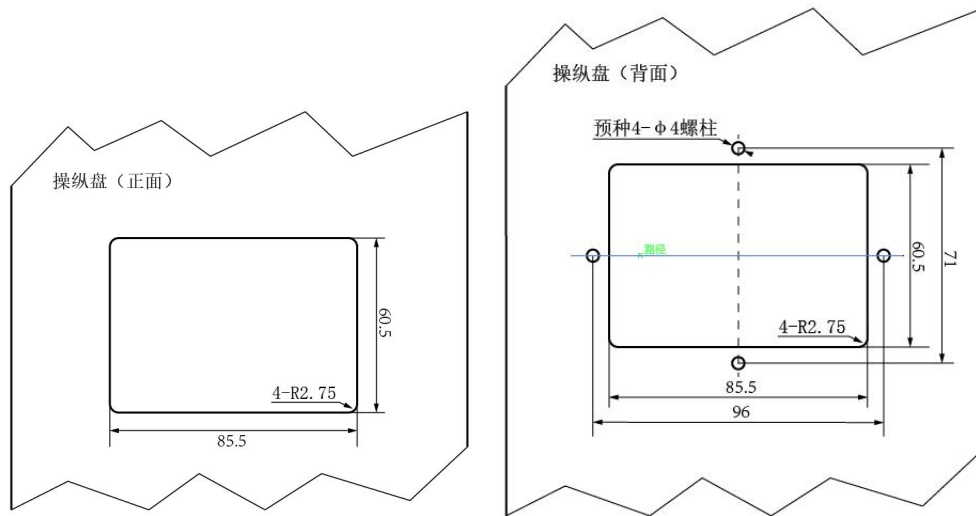
GT-T96A 读卡器

一、型号说明

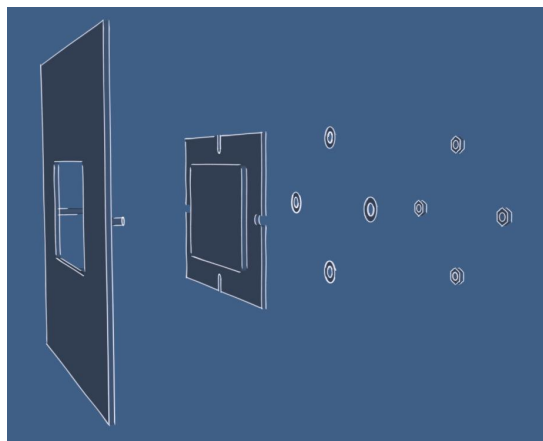
产品型号	GT-T96A
基本功能	蓝色背光
使用功率	<0.5W
产品图片	
大小尺寸	

二、安装方法

(1) 在电梯操纵盘金属面板上合适的位置按照以下图纸进行开孔和预种螺丝。




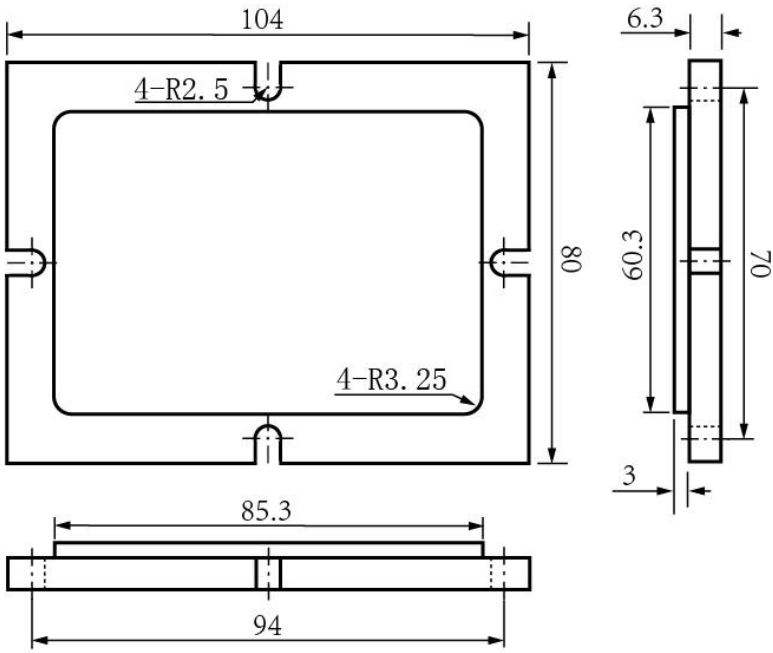
(2) 按照下图所示将读卡器固定的操纵盘上，拧紧螺丝。



(3) 用读卡器连接线连接读卡器和 IC 卡控制器。

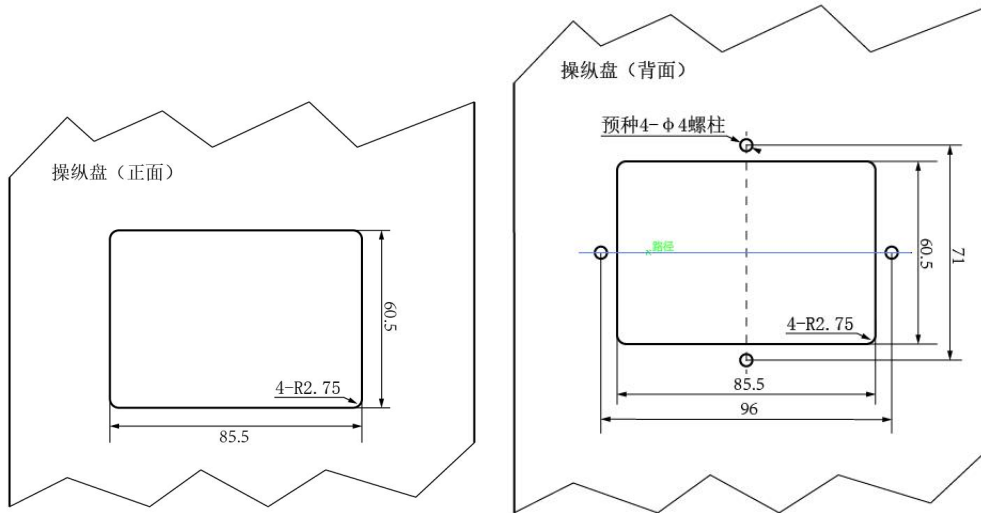
GT-T96Z 读卡器

一、型号说明

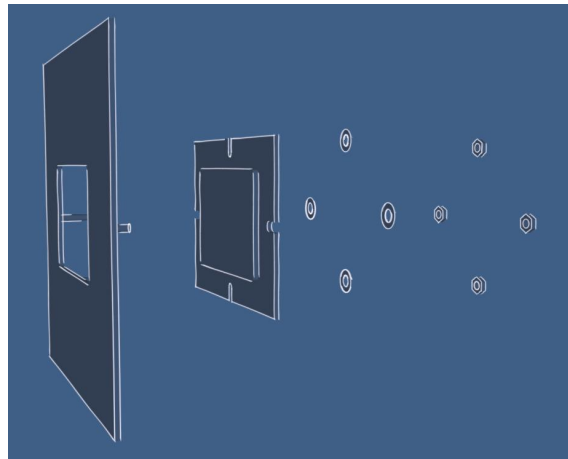
产品型号	GT-T96Z
基本功能	刷卡加指纹识别, 刷卡录入指纹或遥控器录入指纹
指纹容量	1700 枚
响应时间	1 秒
使用功率	<0.5W
产品图片	
大小尺寸	

二、安装方法

(1) 在电梯操纵盘金属面板上合适的位置按照以下图纸进行开孔和预种螺丝。



(2) 按照下图所示将读卡器固定的操纵盘上，拧紧螺丝。



(3) 用读卡器连接线连接读卡器和 IC 卡控制器。红线 A，黑线 B